

Auffangwanne mit DIBt-Zulassung	
Abmessung	820 x 1220 x 1050 mm
Material	Polyethylen
Farbe	schwarz
Zulassungsnummer	Z-40.22-327
Gewicht	20 kg
Auffangvolumen	220 Liter
Traglast	500 kg



Artikelbeschreibung / Einsatz:

Sicherheitsauffangwannen werden überall dort benötigt, wo wassergefährdende Stoffe eingesetzt, gelagert oder transportiert werden. Die Wanne ist eine Sicherheitsmaßnahme, um die Freisetzung von ungeplant austretenden Flüssigkeiten ins Erdreich oder ins Grundwasser zu verhindern. Mit einer Auffangwanne schützt man neben der Umwelt und dem eigenen Hallenboden auch die Mitarbeiter, für die ausgetretene Flüssigkeiten schnell zur Gefahr werden könnten. Die Vorteile einer Kunststoffwanne liegen u.a. im geringen Eigengewicht und einfachen Handhabung. KIGA-Auffangwannen werden aus einem Stück tiefgezogen und haben somit keinerlei Schweißnähte, die undicht sein oder werden können. Die Wannen bieten eine hohe Beständigkeit für einen Großteil aller Säuren und Laugen, Schmierstoffe und Öle.

Hinweise zum nötigen Auffangvolumen:

Eine Auffangwanne muss 10% der gelagerten Flüssigkeitsmenge aufnehmen können, mindestens aber die Menge des größten Behälters.

Beispiel:

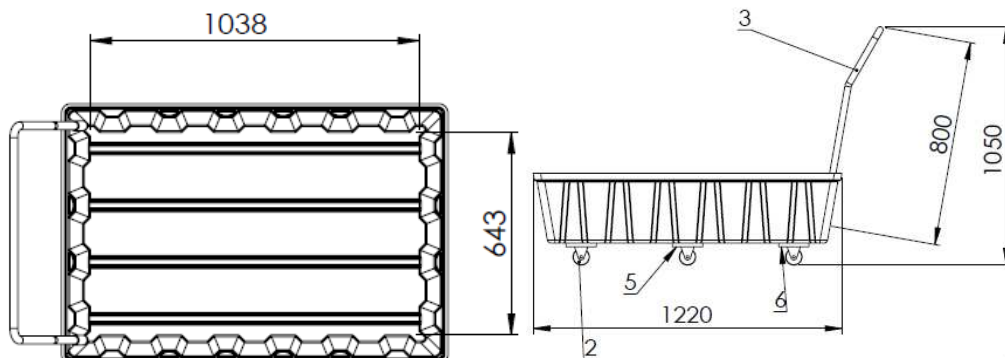
20 Kanister à 20 l = 400 Liter
hier gilt: 10% der Gesamtmenge = 40 Liter

Beispiel 2:

10 Kanister à 20 l + ein 200 l - Fass = 400 Liter
hier gilt: Mindestens größter Behälter = 200 Liter

(Diese Berechnung ist als unverbindliche Faustregel für Gebinde bis 1000 Liter zu verstehen und kann je nach Art des Stoffes abweichen. Generell gilt die Gesetzgebung, u.a. im WHG).

Zeichnungen:



Lademengen:

Menge / Stellplatz:
bis zu 4 Stck.

*Alle Traglastangaben gelten nur bei gleichmäßiger Flächenlast | Für alle Maßangaben gelten Toleranzen von +/- 3 mm